

WissensBiss der Woche



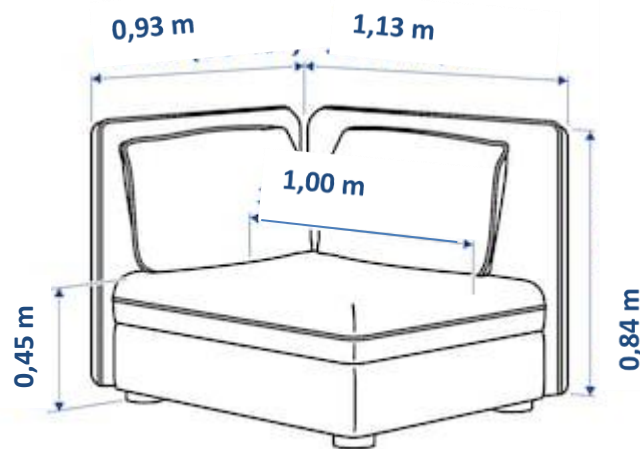
Lösungsblatt (21) vom 14. September 2020

Mit Längenmaßen rechnen

Auf dem Bild sehen Sie die Längenmaße eines Sessels: die Breite, die Länge, die Tiefe, die Höhe und die Sitzhöhe. Die Maße sind in *Meter* [m] angegeben.

Rechnen Sie die Maße des Sessels in *Zentimeter* [cm] um.

Hinweis: 1 Meter [m] = 100 Zentimeter [cm].



Längenmaße des Sessels	in <i>Meter</i> [m]	in <i>Zentimeter</i> [cm]
Breite	0,93 m	93 cm
Länge	1,13 m	113 cm
Tiefe	1,00 m	100 cm
Höhe	0,84 m	84 cm
Sitzhöhe	0,45 m	45 cm

Lesen, Schreiben und Grundbildung für Erwachsene

Projekt GruKiTel unter: www.caritas-bistum-erfurt.de oder www.vhs-th.de

